

Kontroler Systemu KSPW ZaWiSZa

Kontroler jest przeznaczony do nadzoru aktywnych elementów systemu zasilania potrzeb własnych stacji do których należą: SZR, analizatory sieci, zasilacze, falowniki, siłownie telekomunikacyjne, kontroler baterii, wyłączniki i rozłączniki rozdzielni. Pośredniczy w zdalnym zarządzaniu systemem zasilania z poziomu nadrzędnych systemów nadzoru i sterowania oraz wspiera informacją o stanie i parametrach służby eksploatacyjne operatora sieci poprzez przeglądarkę internetową. Kontroler KSPW stanowi interesującą opcję dla Systemu Zasilania Potrzeb Własnych ZaWiSZa firmy ETCplus.



Podstawowe cechy:

- Specjalizowany kontroler przeznaczony do monitorowania systemu zasilania potrzeb własnych stacji i rozdzielni elektroenergetycznych w sieciach Modbus, Profibus, Ethernet, LonWorks.
- Wizualizacja i sterowanie za pomocą przeglądarki internetowej w trybie rzeczywistym z PC, PDA lub smartphone.
- Integracja sygnałów z modułów funkcjonalnych systemu (SZR, analizatory sieci, zasilacze, falowniki, siłownie telekomunikacyjne, nadzór baterii) poprzez serwer portów RS-232
- Obsługa szyny K-BUS do rozszerzeń sprzętowych WAGO-I/O-SYSTEM
- Swobodne mapowanie alarmów i zagrożeń z wykorzystaniem dowolnych funkcji logicznych
- Otwarty protokół transmisji do stacyjnych systemów sterowania wyższego poziomu.

Opis :

KSPW Zawisza jest oparty na nowoczesnej modularnej architekturze sterownika obiektowego serii 750-XXX. Zawiera 512 KB pamięci programu, 128 KB pamięci danych i 24 KB pamięci flash. Moduły sprzętowe oraz standardowa biblioteka funkcji pozwala realizować KSPW zadania sterownika sieciowego i programowalnego sterownika logicznego w rozproszonej architekturze rozdzielni potrzeb własnych. Do komunikacji poprzez ETHERNET, kontroler wykorzystuje protokoły sieciowe MODBUS TCP (UDP) i Ethernet/IP. Oba protokoły mogą być używane oddzielnie lub równolegle. Do zarządzania i diagnostyki kontrolera możemy wykorzystać protokoły HTTP, BootP, DHCP, DNS, SNTP, FTP, SNMP i SMTP.

Kontroler KSPW zbudowany jest w postaci modułów funkcjonalnych montowanych na standardowej szynie TS 35. Moduły kontrolera automatycznie łączą się za pomocą specjalnie ukształtowanego złącza magistralnego. Dobór modułów wynika z zastosowanych modułów funkcjonalnych poszczególnych rozdzielni. W ramach indywidualnych projektów systemu zasilania w dowolnej kolejności można wstawiać moduły dwustanowe, analogowe, wejścia RS o różnej liczbie kanałów i pracujące na różnych napięciach. W pakietach należy dołączyć interfejs komunikacyjny, sterownik, moduły we/wy a na końcu specjalny moduł zamykający magistralę komunikacyjną. Standardowo kontroler ZaWiSZa składa się z trzech pakietów:

a. Pakiet Master zawierający:

- Moduł komunikacyjny Modbus
- Sterownik serii 750-XXX
- Serwer portów RS
- Moduły I/O kontrolujące sygnały dwustanowe w rozdzielnicach 220VDC
- Moduł rozszerzenia magistrali wewnętrznej Master
- Zasilacz pakietu Master

b. Pakiet Slave zawierający

- Moduły I/O kontrolujące sygnały dwustanowe w rozdzielnicy głównej 0.4kVAC
- Serwer portów RS
- Moduł rozszerzenia magistrali wewnętrznej Slave
- Zasilacz pakietu Slave

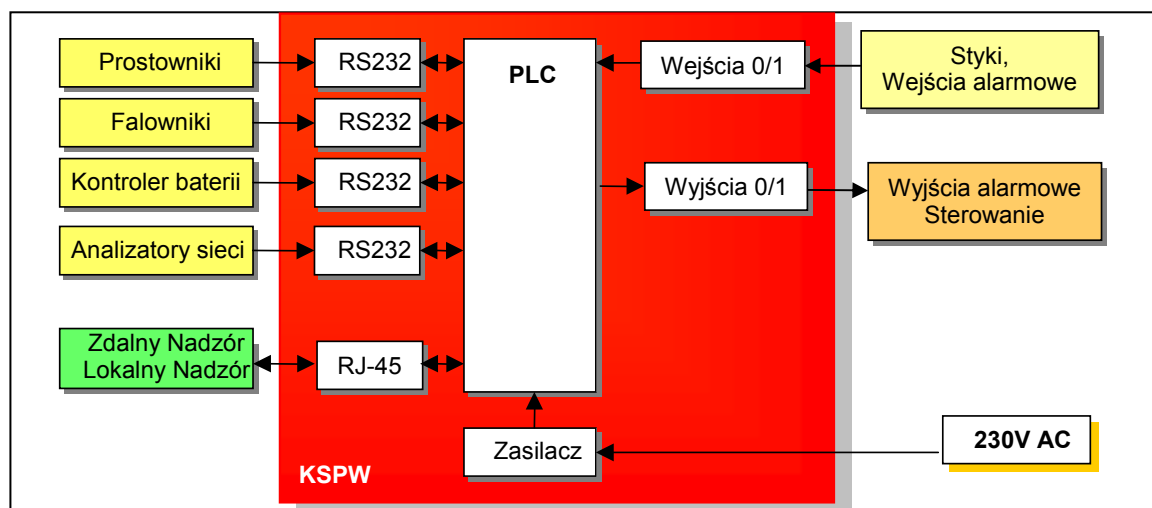
c. Pakiet Slave zawierający

- Moduły I/O kontrolujące sygnały dwustanowe w rozdzielnicy 230VAC gwarantowane i 48VDC
- Serwer portów RS
- Moduł rozszerzenia magistrali wewnętrznej Slave
- Zasilacz pakietu Slave

Modularna konstrukcja kontrolera pozwala na optymalne dostosowanie topologii kontrolera do wielkości systemu potrzeb własnych oraz oczekiwanych przez klienta funkcji. Parametry wersji standardowej i maksymalnej kontrolera przedstawia tabela 1.

Tabela 1 Podstawowe parametry kontrolera KSPW

	Ilość	Max	Opis
Wejścia dwustanowe	48	do 2000	24V DC lub optoizolacja
Wyjścia dwustanowe	4	do 512	AC 1A DC 1 A przy 40 V DC 1,5 A przy DC 300 V
Wejścia/wyjścia interface RS232	4	do 256	RS232
Wejścia/wyjścia porty sieciowe	1	2	RJ 45 protokół MODBUS/TCP
Standardy komunikacji	-	-	PROFIBUS, INTERBUS, DeviceNet, CANopen, LON, Modbus, Firewire, CC-Link oraz Ethernet.
Obudowa		-	Montaż – szyna TS-35
Zasilanie		-	18 – 31,2 VDC



Rys. 2 Schemat blokowy kontrolera KSPW Zawisza.

Wykorzystanie informacji o wielkościach analogowych dostępnych poprzez porty RS aktywnych elementów systemu zasilania pozwala ograniczyć koszty pomiarów analogowych w samym kontrolerze. Dzięki współpracy między innymi z firmami Medcom i Telzas użytkownik systemu ZaWiSza posiada pełny dostęp do parametrów urządzeń aktywnych z poziomu zwykłej przeglądarki internetowej.

Zrezygnowano z wyświetlacza LCD kontrolera. Wizualizacja lokalna stanu i parametrów kontrolera odbywa się z poziomu dowolnego terminala sieciowego klasy PDA, smartphone lub notebook.

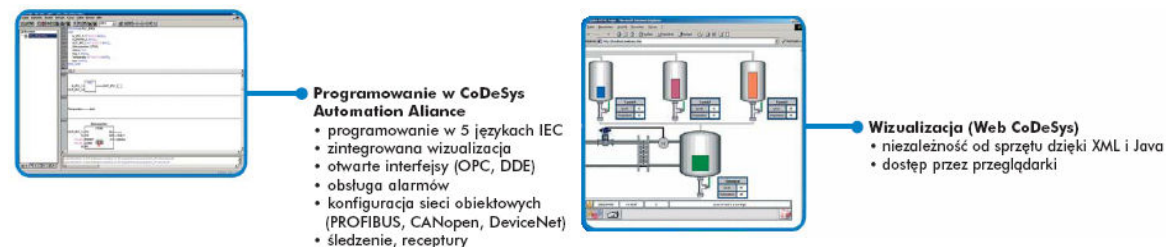
Instalacja i okablowanie:

Pakiety Kontrolera montuje się na standardowej szynie TS35 w pobliżu listew okablowania rozdzielni. Zastosowanie niezawodnych bezśrubowych połączeń WAGO oraz czytelnych indywidualnych oznakowań przyspiesza proces okablowania kontrolera. Diodowa sygnalizacja wszystkich we/wy cyfrowych ułatwia kontrolę poprawności instalacji.

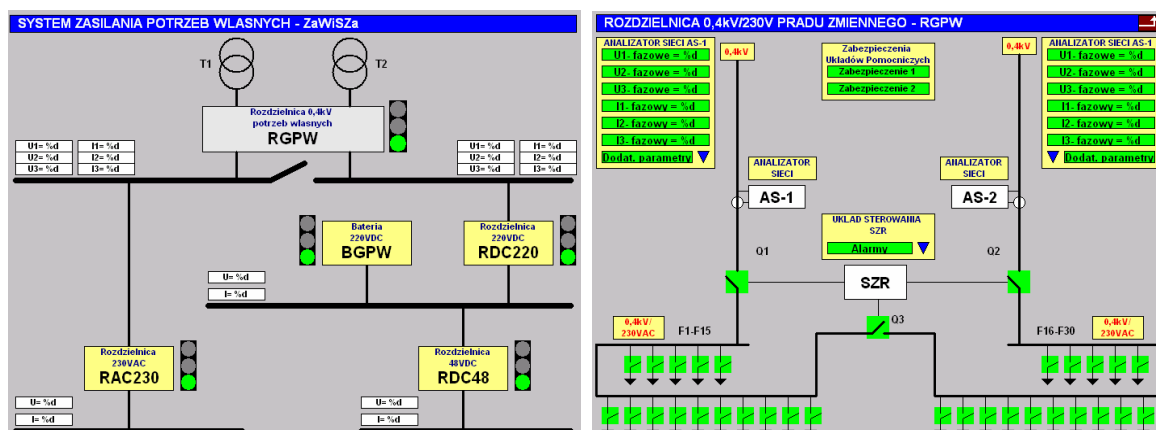


Wizualizacja:

Wizualizację stanu i parametrów kontrolera wykonano w oparciu o oprogramowanie CoDeSys-Project w środowisku zgodnym z IEC-61131-3



Użytkownik posiada dostęp do parametrów systemu zasilania z poziomu dowolnej przeglądarki internetowej. Dostęp do danych za pomocą protokołu HTTPS z zastosowaniem 128bitowego klucza SSL chroniony jest wielopoziomowym hasłem. Na scenie głównej systemu obserwujemy statusy poszczególnych rozdzielni oraz podstawowe parametry głównych szyn zasilających.

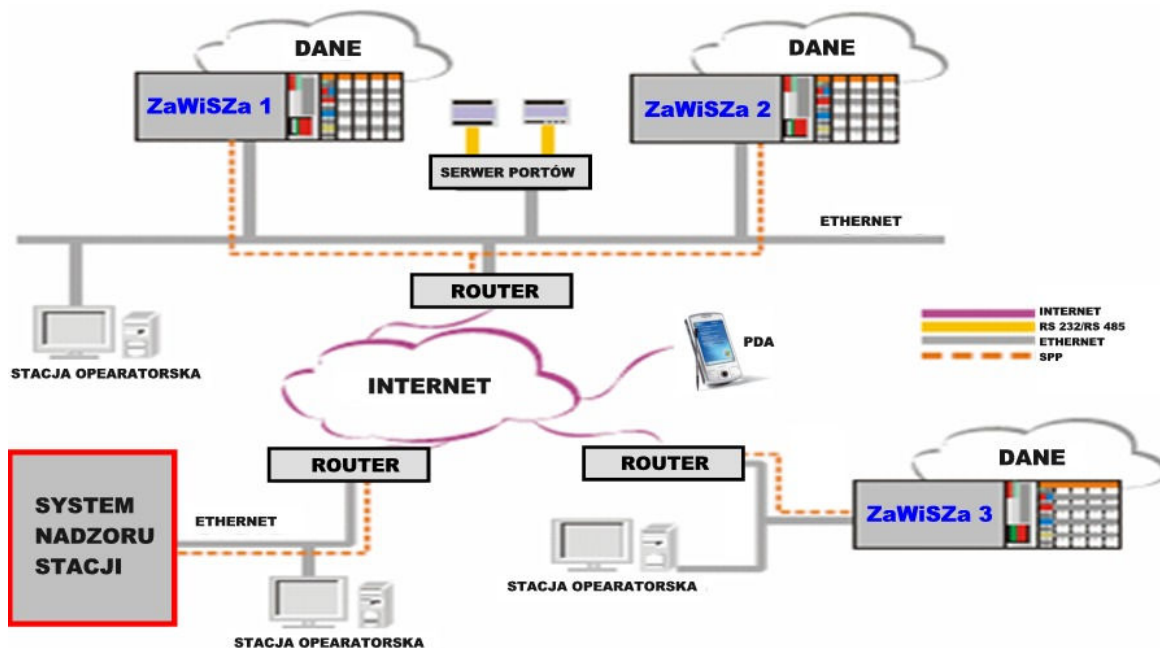


Z poziomu sceny głównej mamy dostęp do szczegółowych parametrów każdej rozdzielni. Z poziomu sceny rozdzielni możemy obserwować parametry modułów funkcjonalnych, alarmy oraz stany nadzorowanych wyłączników i rozłączników. Użytkownik ma również dostęp do Dziennika Zdarzeń oraz Tablic Zabezpieczeń dla poszczególnych rozdzielni.

Zaimplementowane funkcje sterownika programowalnego pozwala przygotować zaawansowane mapy alarmów i zagrożeń. Każdy parametr sieciowy, cyfrowy lub analogowy może stać się alarmem po zdefiniowaniu przez użytkownika. Wszystkie zdarzenia alarmowe mogą być rejestrowane w lokalnej bazie kontrolera. W przypadku przepełnienia dane mogą być przesłane do nadrzędnego kolektora danych gdzie będą zapamiętane w centralnej bazie danych. Zdarzenia alarmowe wyświetlane są w trybie rzeczywistym. Operator może kasować lub zatwierdzać alarmy. Dzięki algorytmom korelacyjnym użytkownik otrzymuje możliwość śledzenia zdarzeń i trendów w systemie zasilania określając prognozę wystąpienia awarii. Połączenie takiej funkcjonalności z działaniami prewencyjnymi służb eksploatacyjnych podnoszą zdecydowanie niezawodność zasilania.

Komunikacja :

Podstawowym sposobem łączenia się z Kontrolerem KSPW Zawisza jest sieć LAN. Urządzenie wyposażone jest w interfejs sieciowy Ethernet 10/100 Base-T. Służy on do prezentacji danych systemu zasilania w systemach nadzoru stacji oraz tworzenia podsieci lokalnych do komunikacji z innymi kontrolerami Zawisza lub terminalami dostępu lokalnego (PDA, smartphone, notebook).



Kontakt i oferta handlowa:

ETCplus SA

27-400 Ostrowiec Świętokrzyski; ul. Drukarska 14

Dział Systemów Zasilania dla Energetyki i Przemysłu

Zbigniew Łęgosz – System Zasilania Potrzeb własnych ZaWiSza

tel. +48604497992; e-mail: zbigniew_legosz@etc.com.pl

Mariusz Nowak - Kontroler KSPW ZaWiSza

tel. +48604497996; e-mail: mariusz_nowak@etc.com.pl