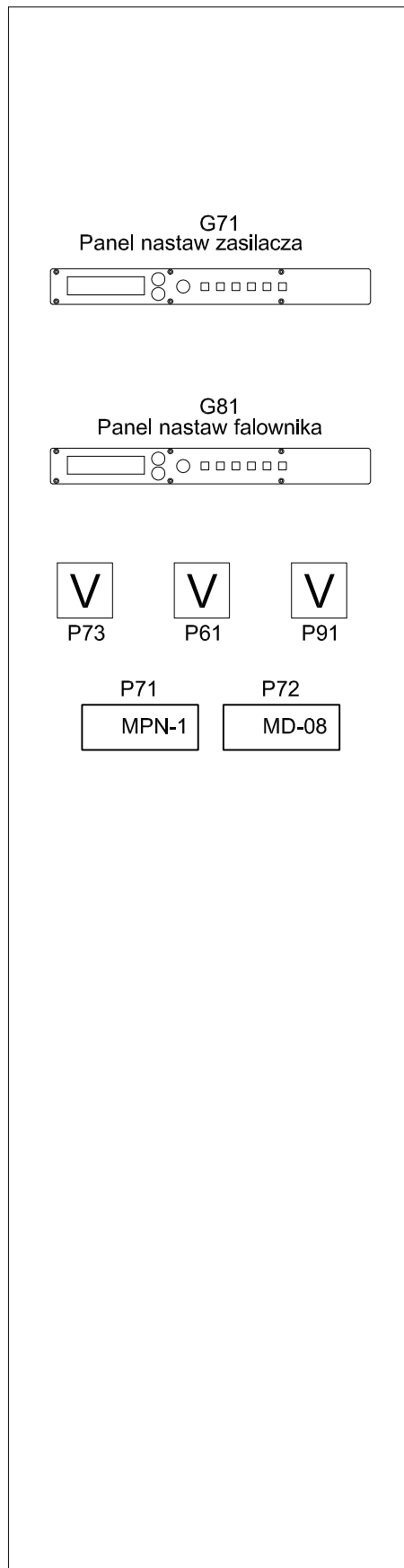


Widok po otwarciu drzwi szafy



Widok drzwi szafy

 ETC GROUP ETC plus SA ul. Dzikowska 14 21-400 Ostrowiec Świętokrzyski tel. 041 26 36 811, fax. 041 26 54 443	Projektował	mgr inż. Arkadiusz Szymczyk	Data	10-05-2005	Podpis	Nazwa rys. Obiekt	Kompaktowy system zasilania napięciem 220V DC/24V DC/230V AC gwarantowane	Nr Pysunku/Arkusza	2			
	Wykonał	mgr inż. Paweł Cholewa	Data	10-05-2005								
	Sprawdził	mgr inż. Arkadiusz Szymczyk	Data	10-05-2005								
Widok elewacji szafy							Format	A4	Skala	1:10	Nr sprawy	0000/ZŁ