

Wiadomości ogólne

W wyniku kilkuletnich doświadczeń i uwag klientów opracowaliśmy własny system ETCplus. Stojaki można zastosować do każdego rodzaju baterii stacjonarnych. Oferujemy kilka rodzin konstrukcji:

- *standard* - stojaki standardowe
- *compact* - ekonomiczna konstrukcja zespolona
- *modul* – piętrowo montowane stojaki standardowe o bardzo małej powierzchni

Elementy stojaków

Stojaki składają się z następujących elementów

- boczne konstrukcje wspierające – drabinki,
- belki nośne,
- ścianki lub listwy usztywniające,
- nóżki służące do poziomowania stojaków,
- komplet śrub do skręcania.

Montaż stojaków

Skręcanie odbywa się zgodnie z instrukcją znajdującą się w każdym opakowaniu. Polega na wykonaniu czynności w następującej kolejności:

- przykręcenie belek stanowiących półki stojaka do ścian bocznych i wewnętrznych,
- przykręcenie listew usztywniających,
- wy poziomowanie stojaka w miejscu instalacji baterii.

Stojaki ETCplus

Zalety

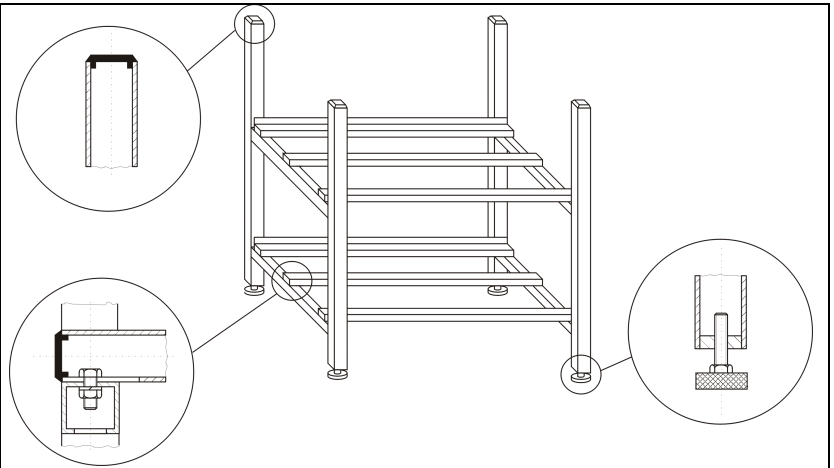
- łatwość montażu dzięki zastosowaniu standardowych połączeń śrubowych,
- możliwość dopasowania zamawianego stojaka do potrzebnej konfiguracji
- duża odporność antykorozyjna dzięki pokryciu powłoką farby proszkowej,
- wysoka wytrzymałość mechaniczna dzięki zastosowaniu odpowiednio dobranych profili zimnowalcowanych,
- możliwość zmiany konfiguracji stojaka, można zastosować do każdego rodzaju baterii stacjonarnej w dowolnej konstrukcji



Stojaki **ETC**[®] *plus*

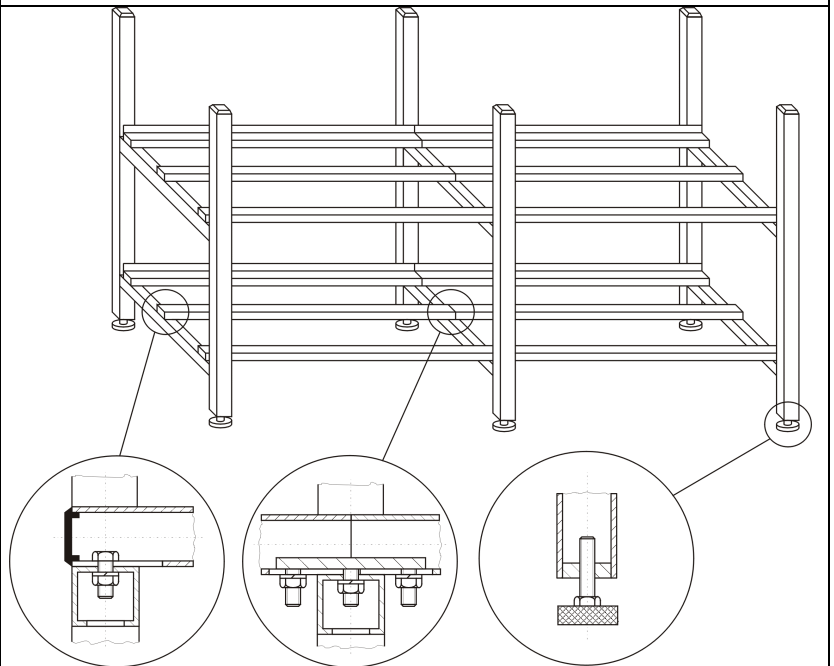
Stojak **ETC**[®] *plus* - standard

Typowe konfiguracje baterii akumulatorów blokowych



Stojak **ETC**[®] *plus* - compact

Konfiguracje baterii akumulatorów blokowych dla wielobaterijnych aplikacji.



Stojak **ETC**[®] *plus* - modul

Konfiguracje baterii akumulatorów blokowych przeznaczonych dla aplikacji o małych powierzchniach.

