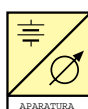




# MIERNIK DOZIEMIENIA MD-08

URZĄDZENIA  
POMIAROWO-MONITORUJĄCE



# MEDCOM

PROSTOWNIKI  
FALOWNIKI  
ZASILACZE



## PRZEZNACZENIE

Urządzenie MD-08 jest przeznaczone do pomiaru wartości rezystancji izolacji w obwodach instalacji stałoprądowych. Obniżenie się wartości rezystancji ustalonego poziomu powoduje zadziałanie przekaźnika alarmowego. Urządzenie może pracować w instalacjach 220V= $\pm$ , 110V= $\pm$ , 48V= $\pm$  i 24V= $\pm$ . Układ wykrywa spadek rezystancji asymetrycznej (tylko biegun dodatni lub ujemny względem ziemi lub sieci energetycznej 220V/380V) jak i symetrycznej (jednoczesny spadek rezystancji obu biegunów). Dodatkowo mierzone są napięcia obu biegunów baterii z możliwością ustawienia progów alarmowych na minimalne i maksymalne dopuszczalne napięcie baterii.

## GLÓWNE CECHY

- prosta obsługa
- stabilność parametrów
- łatwość instalacji
- niewielkie wymiary
- niskie koszty instalacji i eksploatacji
- duża odporność na zakłócenia
- niska wartość sygnału pomiarowego (5V)
- duży zakres pomiaru rezystancji
- duży zakres nastaw poziomu alarmowego
- możliwość pracy w instalacjach 220V= $\pm$ , 110V= $\pm$ , 48V= $\pm$ , 24V= $\pm$
- pomiar napięć „+” i „-” względem PE



Miernik doziemienia MD-08

## NORMY I CERTYFIKATY

Urządzenie wykonane jest zgodnie z następującymi normami:

- ZN-96/MD08
- PN-85/T-06500/02
- PN-84/T-06500/05
- PN-87/T-06-504
- PN-88/T-06250

Certyfikat:  
Energopomiar-Elektryka nr 16/EA/97

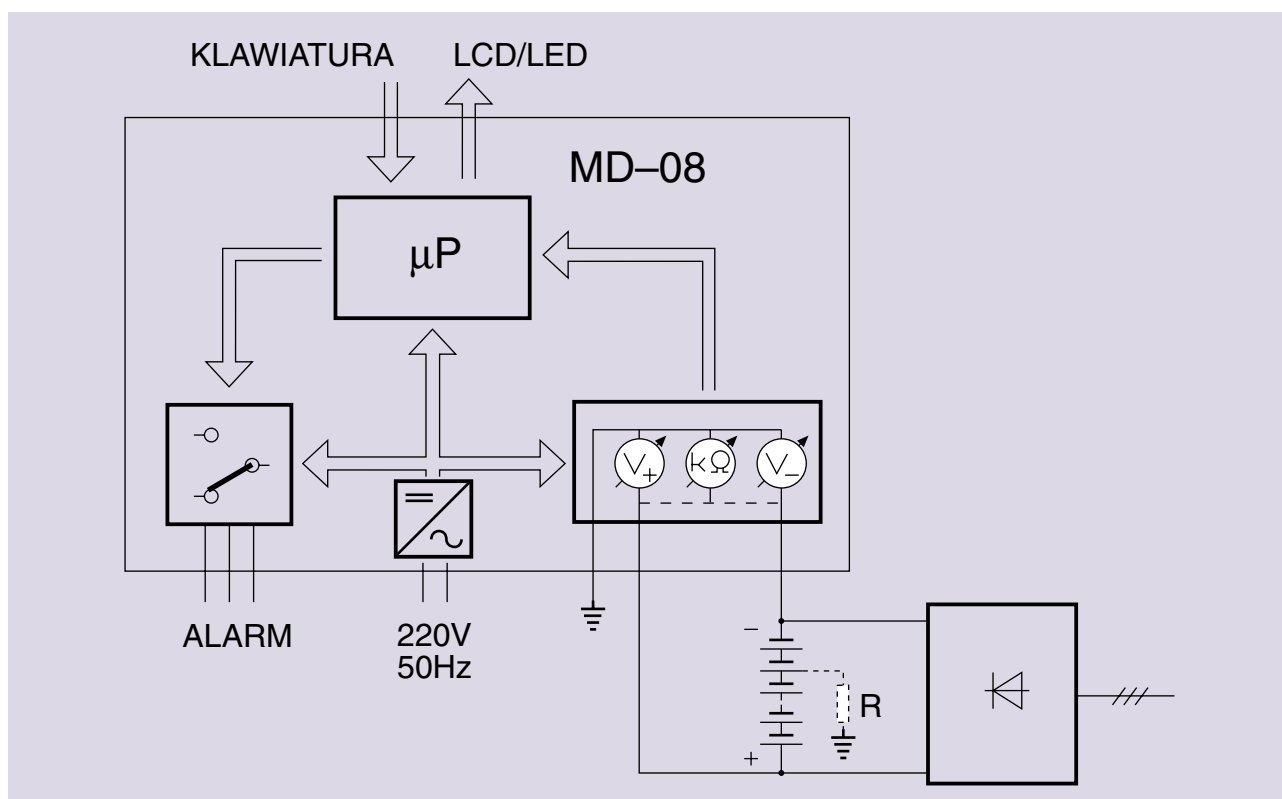


## ZASADA DZIAŁANIA

Elektroniczny system, zawierający jednokładowy mikroprocesor, wykonuje metodą zmiennoprądową (0,05 Hz) ciągły pomiar rezystancji doziemienia. W przypadku obniżenia się wartości rezystancji – poniżej wartości nastawionej przy pomocy klawiatury i wyświetlacza LCD – zostaje pobudzony przekaźnik alarmowy oraz odpowiednie (dla obwodu o polaryzacji „+” i „-”) diody LED sygnalizują stan alarmowy. Wartości napięć obwodów „+” i „-” w stosunku do obwodu PE oraz wartości mierzonej rezystancji i nastawionego poziomu alarmowego są wyświetlane w ciągły sposób podczas pracy urządzenia.

Dzięki zastosowaniu niskiej częstotliwości pomiarowej oraz odpowiedniej filtracji sygnałów urządzenie posiada dużą odporność na zakłócenia oraz składową zmiennoprądową napięcia. Urządzenie wykrywa spadek rezystancji w stosunku do ziemi jak i w stosunku do sieci energetycznej 220V/380V.

Zastosowanie wysokostabilnych elementów oraz cyfrowej obróbki sygnałów gwarantuje stałość parametrów w funkcji temperatury oraz czasu.



Schemat funkcjonalny miernika doziemienia

# MIERNIK DOZIEMIENIA MD-08

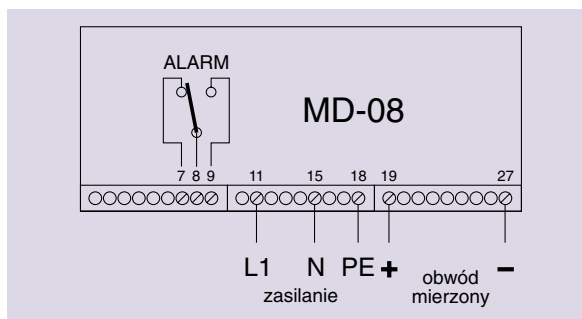


## INSTALACJA

W dolnej części obudowy znajdują się trzy sekcje z umieszczonymi zaciskami.

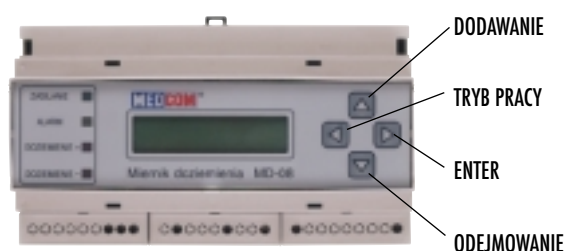
Do miernika należy odpowiednio podłączyć:

- do zacisków 7, 8, 9 – obwód alarmowy
- do zacisków 11, 15 – zasilanie 220V (50Hz)
- do zacisku 18 – obwód PE
- do zacisków 19, 27 – bieguny baterii



```
U- = 118 U+ = 118 V
R > 200 RA = 50 K
```

Wyświetlacz LCD



## EKSPLOATACJA

Prawidłowo zainstalowane urządzenie wymaga ustalenia alarmowego poziomu rezystancji oraz poziomów napięciowych, przy których będzie generowany sygnał alarmowy. Dla wprowadzenia nastaw należy:

- przycisnąć ENTER
- wprowadzić kursorami kod urządzenia (potwierdzić ENTER)
- wprowadzić kursorami kolejne nastawy (potwierdzając ENTER)

W przypadku alarmu jest wyświetlany napis „Alarm systemowy”. Przy pomocy kursorów można zidentyfikować rodzaj sygnalizowanego alarmu (alarmów).

Działanie urządzenia należy okresowo (np. raz w roku) kontrolować poprzez dołączenie odpowiednio dobranego rezystora tak, żeby uzyskać chwilowe obniżenie rezystancji (pomiędzy biegunem a masą) poniżej ustalonego poziomu alarmowego.

Na przedniej ścianie obudowy są umieszczone sygnalizacyjne diody LED, alfanumeryczny wyświetlacz LCD oraz klawiatura.

Na wyświetlaczu są podawane wartości napięć oraz rezystancji:

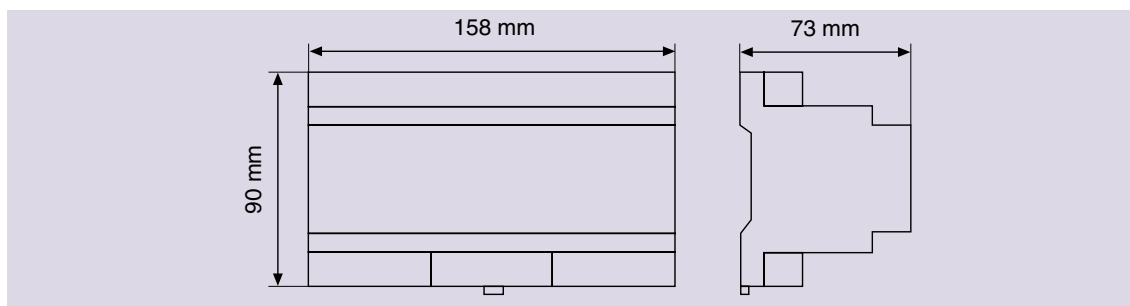
- U- napięcie między obwodem „-” a obwodem PE
  - U+ napięcie między obwodem „+” a obwodem PE
  - Rs rezystancja między instalacją stałoprądową a obwodem PE
  - Ra nastawiona wartość poziomu alarmowego
- Diody LED sygnalizują odpowiednio:
- ZASILANIE – dołączenie zasilania do urządzenia
  - ALARM – obniżenie się wartości rezystancji izolacji poniżej poziomu alarmowego
  - DOZIEMIENIE+ – doziemienie obwodu „+”
  - DOZIEMIENIE- – doziemienie obwodu „-”



## PARAMETRY TECHNICZNE

Parametry zasilania		
napięcie zasilania	220V +15% ÷ -15% (-25%)	
częstotliwość	50Hz	
wytrzymałość napięciowa izolacji	2,8kV 60s	
Parametry układu pomiarowego		
znamionowe napięcie baterii	220V= (110V=)	48V= (24V=)
zakres zmian napięcia baterii	+15% -25%	
zakres pomiaru napięć „+” i „-” względem PE	0 ÷ 250V	0 ÷ 99,9V
zakres pomiaru rezystancji symetrycznej	1 ÷ 500kΩ	
błąd pomiaru rezystancji	10% (±2 poz.)	
zakres ustawiania poziomu alarmowego	5 ÷ 500kΩ	
rezystancja wewnętrzna	ok. 0,5MΩ	
max pojemność obwodu mierzonego	25μF (50μF dla R < 50kΩ)	
czas ustalania pomiaru rezystancji	ok. 5 min	
czas ustalania pomiaru napięcia	ok. 5s	ok. 30s
Parametry styków alarmowych		
max napięcie pracy	300V= lub 250V~	
max obciążalność styków	220V~ 4A 220V= 0,3A	
Warunki pracy		
temperatura otoczenia	0 ÷ 40°C	
temperatura składowania	-40 ÷ 65°C	
wilgotność (brak kondensacji)	max 98%	
max wysokość pracy n.p.m.	2000m	
Obudowa		
stopień ochrony	IP20	
materiał	samogasnące tworzywo NORYL UL 94 V-O	
mocowanie obudowy	zatraskowo na listwie 35mm	
wymiary (szer. × głęb. × wys.)	158mm × 73mm × 90mm	

## PARAMETRY MECHANICZNE



Do zamontowania na listwie 35mm za pomocą zatrasków