



UPStation® GXT™ 6, 8, 10kVA

Zasilacz bezprzerwowy UPS



**Dostępne wersje 3x1 i
1x1 fazę**

UPStation® GXT™

6, 8, 10 kVA UPS



Pracujesz na delikatnym sprzęcie elektronicznym i nie możesz sobie pozwolić na przerwę w pracy systemu, ze względu na koszty. Potrzebujesz solidnego zabezpieczenia. Rozwiązaniem będzie UPStation GXT – pewne podtrzymanie i warunki których oczekujesz. Zasilacze GXT są wykonane w technologii *True On-Line* – najlepszej z dostępnych technologii do zabezpieczania aplikacji krytycznych. GXT to łatwość obsługi, możliwość samodzielnej instalacji opcji, rozszerzenia baterii. Ale łatwość obsługi to dopiero początek, technologia *True On-Line* oznacza najwyższą jakość zasilania odbiorów przy najgorszych parametrach sieci zasilającej.

Moc True On-Line

Dla Twoich krytycznych aplikacji

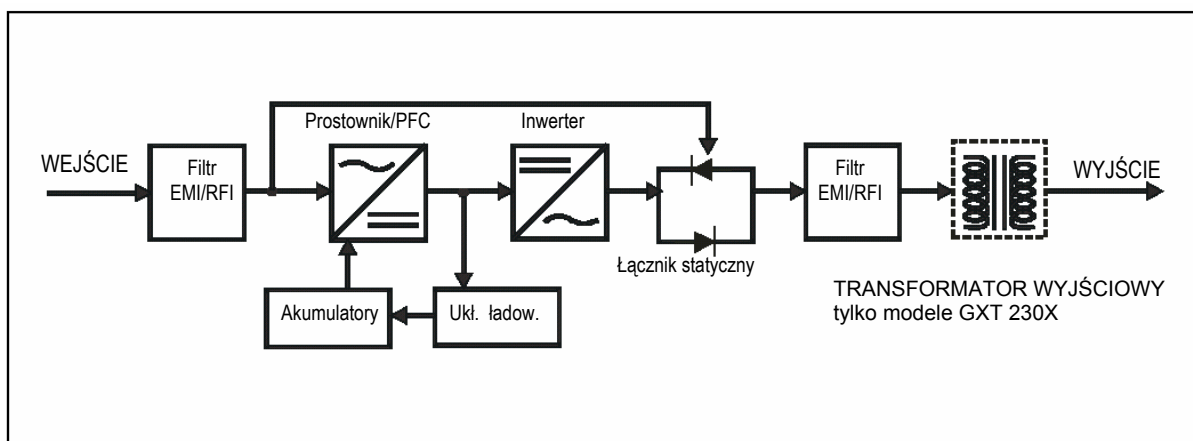
Zalety:

- Zasilacz dostępny w wersji 3x1 i 1x1 fazę
- Technologia *True On-Line*
- Zabezpieczenie przeciw wszelkim zakłóceniom z sieci
- Szeroki zakres możliwości monitorowania (SNMP, RS-232)
- Dodatkowe moduły bateryjne
- 2-letnia gwarancja

Zastosowania:

- Serwery, stacje robocze, peryferia, internet
- RAID, centra przetwarzania danych
- Bramy LAN, bridge, routery, ATM, ISDN I frame-relay
- Super-serwery, wieloprotokolewe systemy komputerowe

Technologia *True On-Line*:



Odpowiedni UPS

Najważniejsze w doborze odpowiedniego UPS-a jest znalezienie takiego urządzenia, które będzie potrafiło sobie poradzić z każdym problemem wynikającym z sieci zasilającej. Oznacza to, że dobrany UPS jest w pełni kompatybilny z systemem i wyposażeniem z którym będzie pracował i zabezpieczał, dając jak najlepsze, czyste napięcie zasilające.

UPStation GXT daje Ci:

- **Technologia *True On-Line* dla krytycznych aplikacji**
UPStation GXT został zaprojektowany aby zabezpieczać przed wszelkimi zakłóceniami z sieci – spadkami napięcia, zanikami napięcia, szumami, pikami, zmianami częstotliwości, zniekształceniami sinusoidy
- **Elastyczny czas podtrzymania**
System szybkiego ładowania pomaga w szybkim powrocie do pełnej gotowości systemu. Dodatkowe baterie umożliwiają rozszerzenie czasu podtrzymania.
- **Port komunikacyjny**
Umożliwia bezpośrednie podłączenie na przykład serwera i jego automatyczny „shutdown”.
- **Port DB-9**
Poprzez oprogramowanie MultiLink umożliwia informowanie poszczególnych komputerów, serwerów i stacji roboczych o stanie UPS-a, baterii oraz przeprowadza bezpieczne zamknięcie systemów
- **Intellislot™ SNMPWeb Card**
Karta SNMP umożliwia monitoring i kontrolę stanu UPS-a poprzez sieć komputerową, używając zwykłej przeglądarki internetowej.

Baterie

UPStation GXT charakteryzuje się niezrównaną elastycznością w zakresie doboru baterii. Może być skonfigurowany w zależności od Twoich oczekiwań lub typu aplikacji. Standardowo UPStation GXT gwarantuje 5-10 minut podtrzymania przy pełnym obciążeniu – jest to więcej niż czas trwania 98% wszelkich zakłóceń i wystarczająco długo aby bezpiecznie zamknąć systemy.

- **Zerowy czas przełączania**
Kiedy zaniknie zasilanie z sieci Twój system będzie nadal podtrzymywany przez UPStation GXT. Technologia *True On-Line* oznacza iż przełączenie pomiędzy siecią zewnętrzną a UPS-em nastąpi bezprzerwowo czasie rzeczywistym.
- **Baterie bezobsługowe**
W UPStation GXT stosujemy szczelne, bezobsługowe, kwasowo-ołowiowe baterie aby zapewnić długi, bezproblemowy czas pracy.
- **Dodatkowe szafki bateryjne**
Dodatkowe szafki bateryjne mogą być w dowolnym momencie dołączone rozszerzając czas podtrzymania w miarę wzrostu Twoich potrzeb.

Zintegrowany monitoring

Panel przedni UPS-a dostarcza informacji na temat stanu systemu, poziomu obciążenia, pozostałego czasu podtrzymania z baterii oraz ewentualnych alarmów.



Pokazuje również informacje o błędach UPS-a oraz diagnozuje powody ich wystąpienia.

Dane techniczne

Model	GXT6000T-230	GXT6000T-230X	GXT10000T-230	GXT10000T-230X
Moc VA / W	6000 / 4200		10000 / 7000	
Napięcie wejściowe	230 VAC nominalne*			
100%-90% obciążenia	184-187 VAC do 273-276 VAC		184 -187 VAC do 273 -276 VAC	
90%-30% obciążenia	140-163 VAC do 273-276 VAC		140 -163 VAC do 273 -276 VAC	
30%-0% obciążenia	120-122 VAC do 273-276 VA		120 -122 VAC do 273-276 VAC	
Podłączenie wejścia	Zaciski			
Napięcie wyjściowe	230 VAC; ± 3%	230 VAC; ± 7%	230 VAC; ± 3%	230 VAC; ± 7%
Kształt napięcia wyjściowego	Czysta sinusoida			
Podłączenie wyjścia	Zaciski			
Czas podtrzymania (50%/100%) [min]	7 / 18		10 / 25	
Wymiary (W x L x H) [mm]	260 x 558 x 800		340 x 640 x 965	
Waga [kg]	103	121	178	235

Modele z „X” w nazwie posiadają transformator izolujący. *zależne od obciążenia wyjściowego

Model	GXT3x1-6000	GXT3x1-8000	GXT3x1-10000
Moc VA / W	6000 / 4200		10000 / 7000
Napięcie wejściowe	230 VAC (L-N) / 400 VAC (L-L)		
100%-90% obciążenia	186-198 VAC do 266-276 VAC (L-N) / 322-342 VAC do 460-478 VAC (L-L)		
90%-0% obciążenia	159-171 VAC do 266-276 VAC (L-N) / 275-296 VAC do 460-478 VAC (L-L)		
Podłączenie wejścia	Zaciski		
Napięcie wyjściowe	230 VAC; ± 3%		
Kształt napięcia wyjściowego	Czysta sinusoida		
Podłączenie wyjścia	Zaciski		
Czas podtrzymania (50%/100%) [min]	7	13	10
Wymiary (W x L x H) [mm]	340 x 650 x 960		
Waga [kg]	172	224	224

(**) Wszystkie przedstawione napięcia mają tolerancję ± 5 L-N (8,7 L-L)
UPStation GXT posiadają certyfikat CE zgodny ze specyfikacją EMC.

Model	GXT240VBATT	GXT240VBATT	GXT240VLRT
Przystosowane do UPS-a	6 kVA	8-10 kVA	8-10 kVA
Wymiary (W x L x H) [mm]	260 x 612 x 703	260 x 612 x 703	400 x 850 x 965
Czas podtrzymania [min]	40	30	60
Waga [kg]	125	125	365

Niezależnie od wszelkich środków przewidzianych w celu zapewnienia dokładności i kompletności niniejszej instrukcji, firma Liebert Corporation nie podejmuje żadnych zobowiązań i nie przyjmuje żadnej odpowiedzialności za szkody wynikające ze stosowania niniejszych informacji lub za wszelkie błędy czy pominięcia.

© 2002 Liebert Corporation.

Wszystkie prawa zastrzeżone na całym świecie. Parametry techniczne podlegają zmianom bez uprzedzenia.

Nazwa © Liebert oraz logo Liebert są zastrzeżonymi znakami handlowymi firmy Liebert Corporation. Wszystkie podane nazwy stanowią znaki handlowe lub zastrzeżone znaki handlowe ich odpowiednich posiadaczy.



Liebert HIROSS UPS Headquarters
Via Gioacchino Rossini,6
20098 - S.Giuliano Milanese (MI)
tel.+39 02 982501 fax +39 02 98250273
info.ups@liebert-hiross.com

Liebert HIROSS Services Headquarters
Via Leonardo da Vinci,8
35028 - Piove di Sacco (PD)
tel.+39.049 9719111 fax +39 049 5841257
service@liebert-hiross.com

Emerson Network Power Sp. z o.o.
ul. Konstruktorska 11 A
02-673 Warszawa
tel. +48 22 458 92 60fax +48 22 458 92 61
liebert-hiross@liebert-hiross.pl